

# HELIS®

## HOSE-EXPANSION JOINT-LEVEL CONTROL-STEAM TRAP

### HSK-20

### ПОПЛАВКОВЫЙ КОНДЕНСАТООТВОДЧИК

#### ОСОБЕННОСТИ

Hels HSK-20 - поплавковый конденсатоотводчик с воздухоотводчиком. HSK-20 Обеспечивает возможность монтажа для потока справа налево и слева направо в горизонтальном положении. Также возможно подключение для вертикального потока.

Направление потока конденсата необходимо указывать при заказе. Стандартная заводская настройка - поток справа налево.

#### Применение

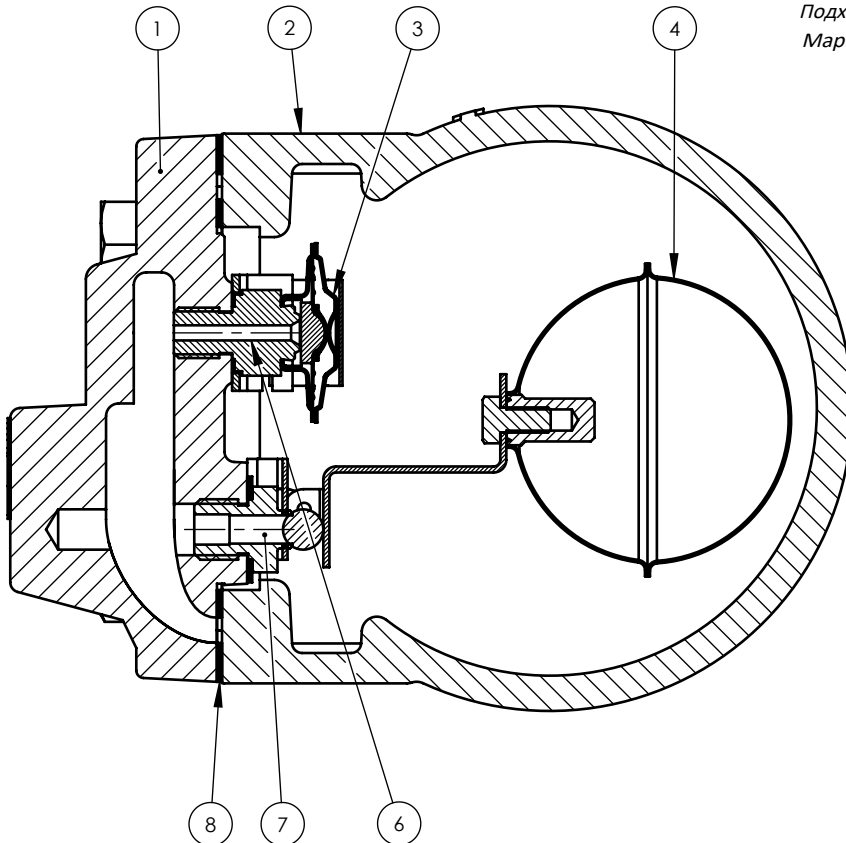
- Теплообменники
- Большие воздушонагреватели
- Утюги
- Сушильные установки
- Прессовочные агрегаты
- Емкости, Печи



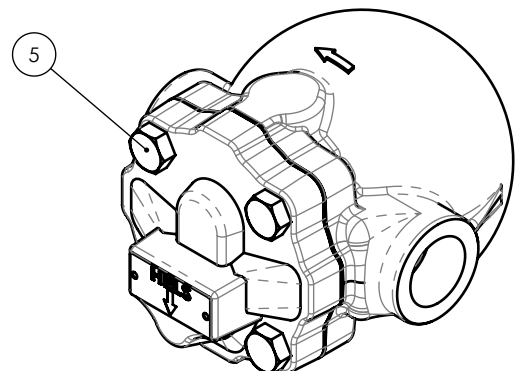
#### РАБОЧИЕ УСЛОВИЯ

Максимальное Рабочее Давление	PMO	Бар	14
Максимальная Рабочая Температура	TMO	°C	250
Максимальный Перепад Давления	PMX	Бар	14
Корпус			
Максимально допустимое давление	PMA	Бар	16
Максимально допустимая температура	TMA	°C	250

- ТИП СОЕДИНЕНИЯ:  
ДУ15 - ДУ20 - ДУ25 фланцевое DIN2533  
1/2" - 3/4" - 1" Резьба BSP или NPT
- МОНТАЖ  
Определите направление потока жидкости и правильное монтажное положение. (Направление потока указано на корпусе)
- ПРИМЕР ДЛЯ РАЗМЕЩЕНИЯ ЗАКАЗА  
HSK-20 1/2"  
При заказе надо указать тип соединения, давление пара, температура пара, объем конденсата, перепад давления.
- PED  
Поплавковый конденсатоотводчик HSK20 Отвечает требованиям директивы PED 97/23 / EC по оборудованию, работающему под давлением. Подходит для использования с жидкостями Группы 2. Маркировка CE не может быть нанесена в соответствии со статьей 3.3.

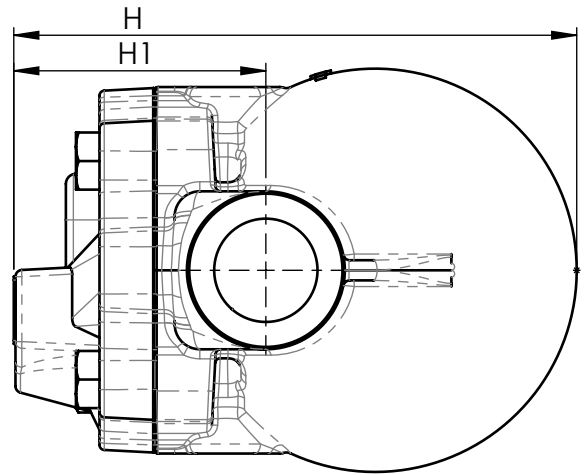
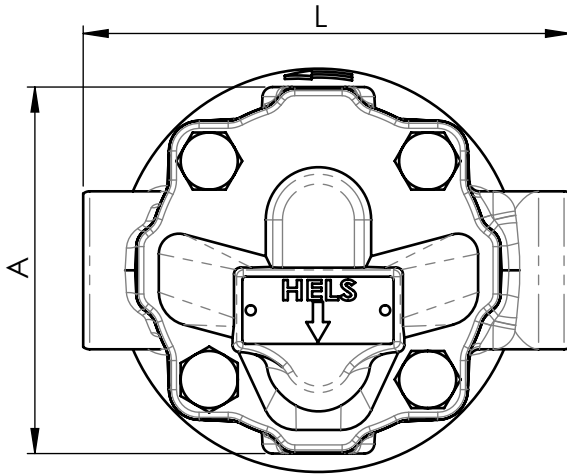


1	Крышка	GGG 40,3
2	Корпус	GGG 40,3
3	Капсула	AISI 304
4	Поплавок	AISI 304
5	Болт	8,8
6	Седло Капсулы	AISI 304
7	Седло Поплавка	AISI 431
8	Прокладка Крышки	Graphite

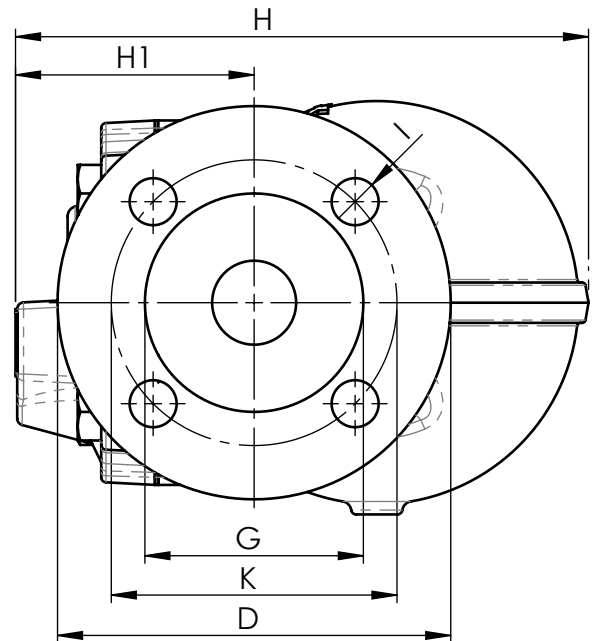
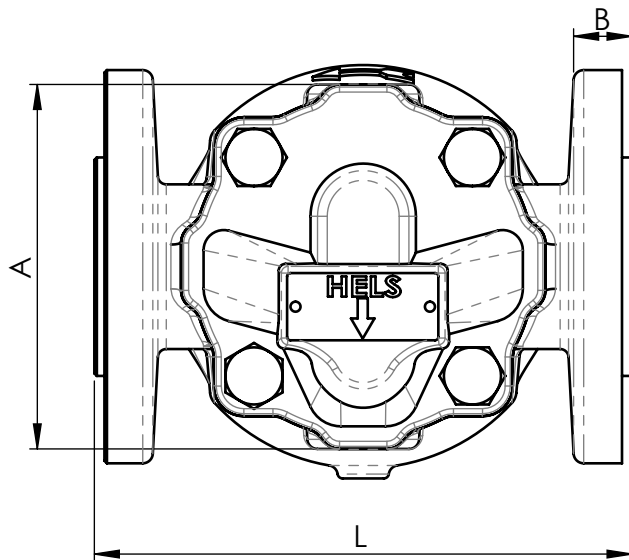


### РАЗМЕРЫ

РЕЗЬБОВОЙ



ФЛАНЦЕВЫЙ



РАЗМЕР	A	H	H1	L
1/2"	110	168	75	145
3/4"				
1"				

РАЗМЕР	A	H	H1	L	D	K	G	I	B
ДУ15	110	171	71	150	95	65	45	Ø14	14
ДУ20					105	75	58		16
ДУ25					117	85	65		18

### ПРОПУСКНАЯ СПОСОБНОСТЬ (КГ/Ч)

РАЗМЕРЫ	ПЕРЕПАД ДАВЛЕНИЯ (БАР)															
	0,1	0,3	0,5	0,7	1	1,5	2	3	4,5	6	7	8	9	10	12	14
1/2 - 3/4 4,5 бар	105	180	210	250	280	320	380	425	500							
1/2-3/4 10 бар	55	87	110	135	160	180	200	240	290	320	340	370	390	400		
1/2-3/4 14 бар	38	60	75	88	102	120	145	180	200	220	230	250	270	280	290	310
1" 4,5 бар	300	450	550	605	700	780	890	1000	1220							
1" 10 бар	105	180	210	250	280	320	380	425	500	580	600	620	660	690		
1" 14 бар	55	87	110	135	160	180	200	240	290	320	340	370	390	400	440	490